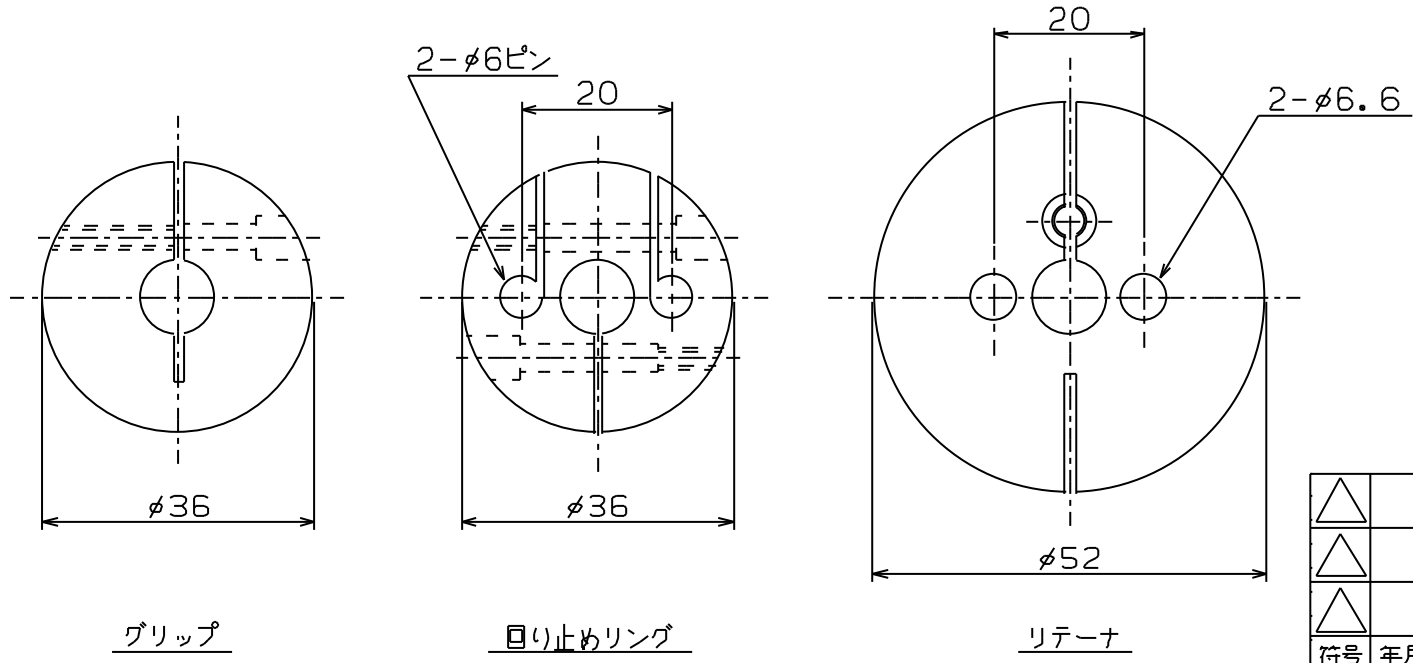
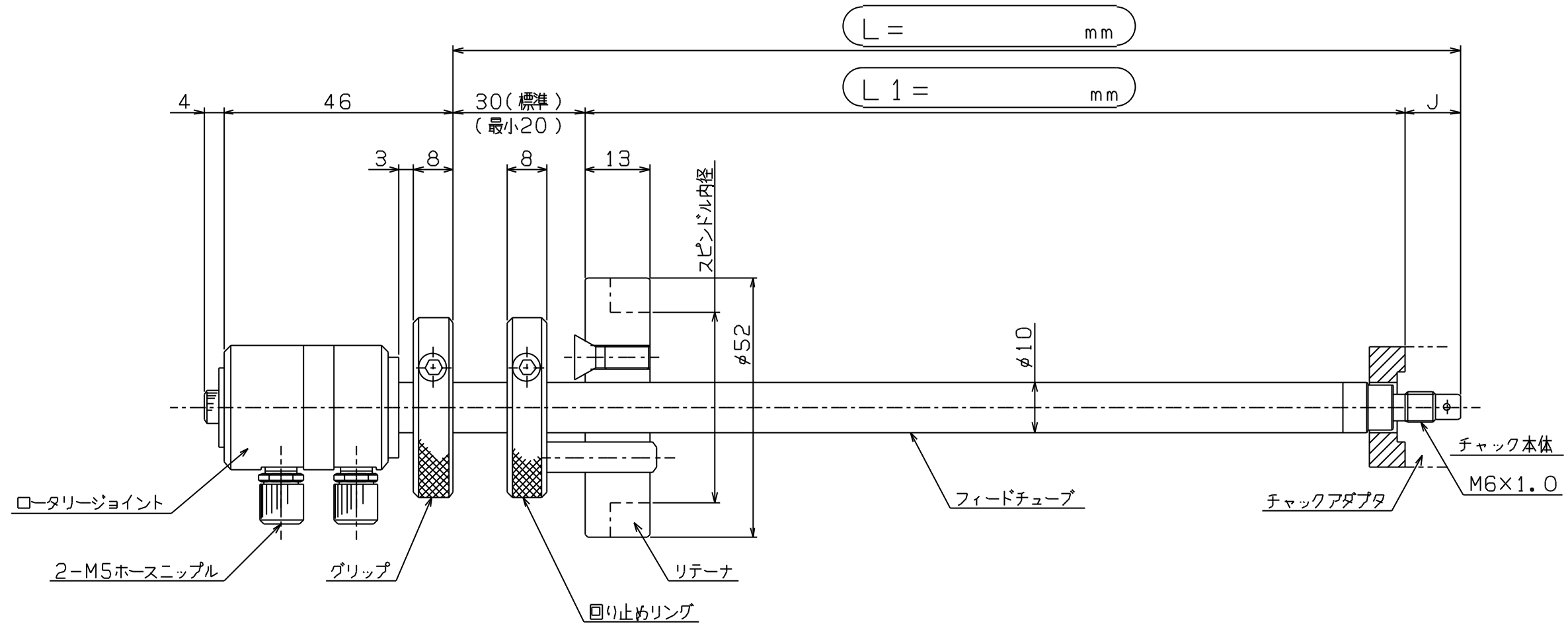


客先	
機種	数量

\* ご注文の際は、L又はL1のいずれか必要寸法をご記入下さい。



エアチャック品番	J寸法	エアチャック品番	J寸法
NPC-1TK-F32	10		

△					三角法	尺度	材料	処理・硬さ	個数
△					製図年月日	図名			
△					図番・製図	照査	承認	FT-10	
符号	年月日	変更	記事	担当	承認	エアフィードチューブ組図			
仲精機株式会社							図番	FT200-000-001A	
							品番		