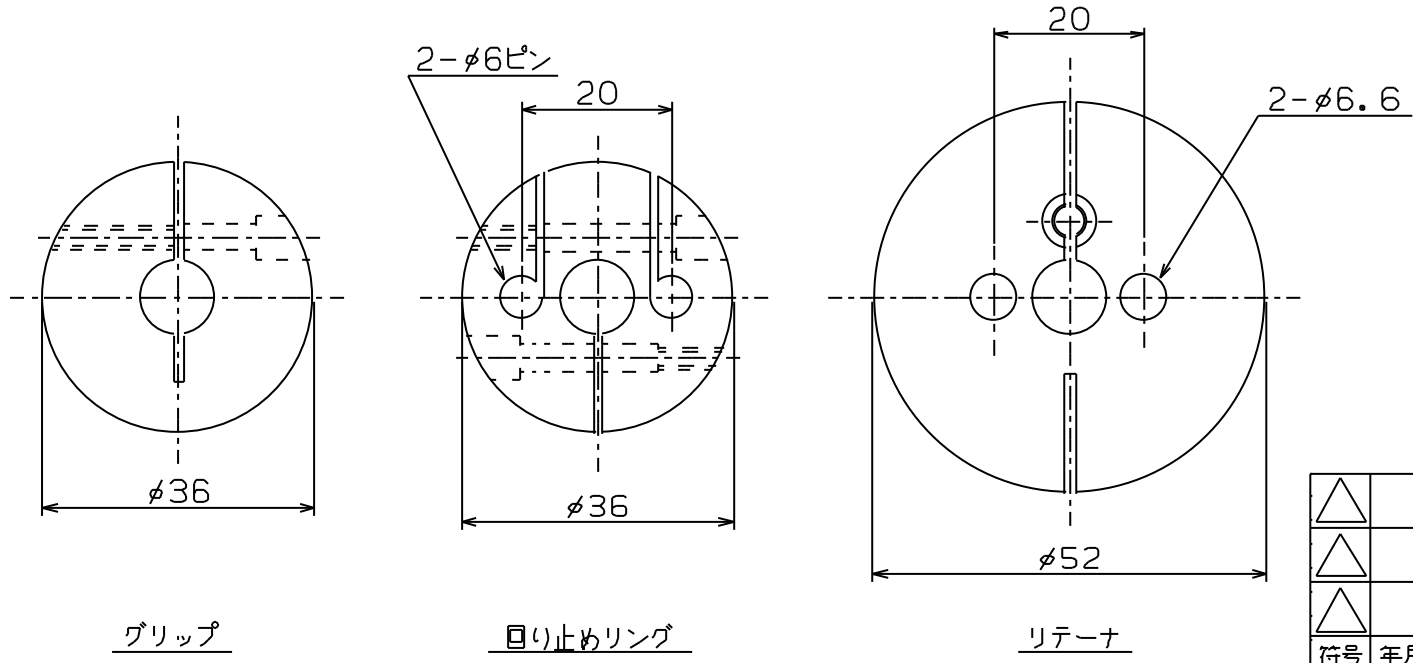
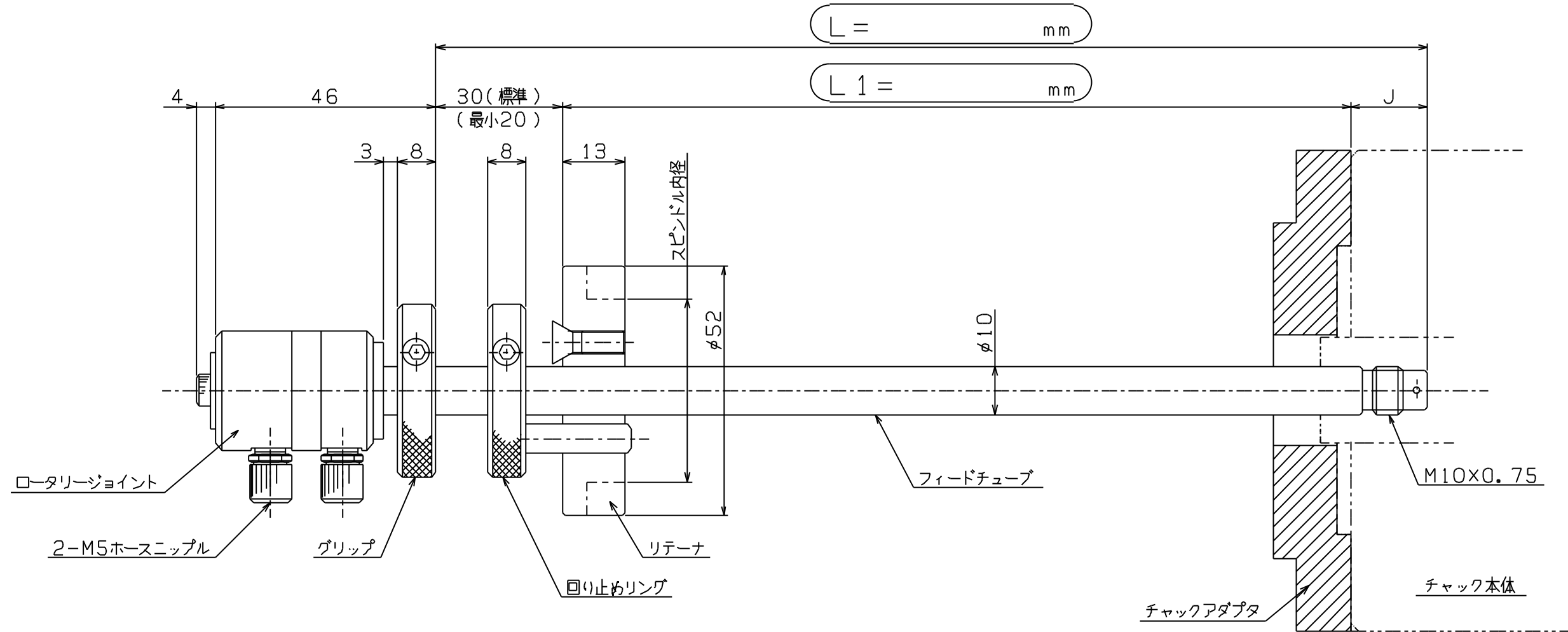


客先	
機種	数量

\* ご注文の際は、L又はL1のいずれか必要寸法をご記入下さい。



エアチャック品番	J寸法	エアチャック品番	J寸法
NPC-2RT-32, F32	10	NPC-4TT-31	8.5
NPC-2RT-35, F35	10	NPC-4TT-33	16
NPC-2TK-35, F35	10	NPC-4TT-310	22.5
NPC-3RT-38, F38	19.5		
NPC-3TT-F325	12.5		

△					三角法	尺度	材料	処理・硬さ	個数
△					製図年月日	図名			
△					図番・製図	照査	承認	FT-20	
符号	年月日	変更	記事	担当	承認	エアフィードチューブ組図			
仲精機株式会社							図番	FT200-000-004A	品番