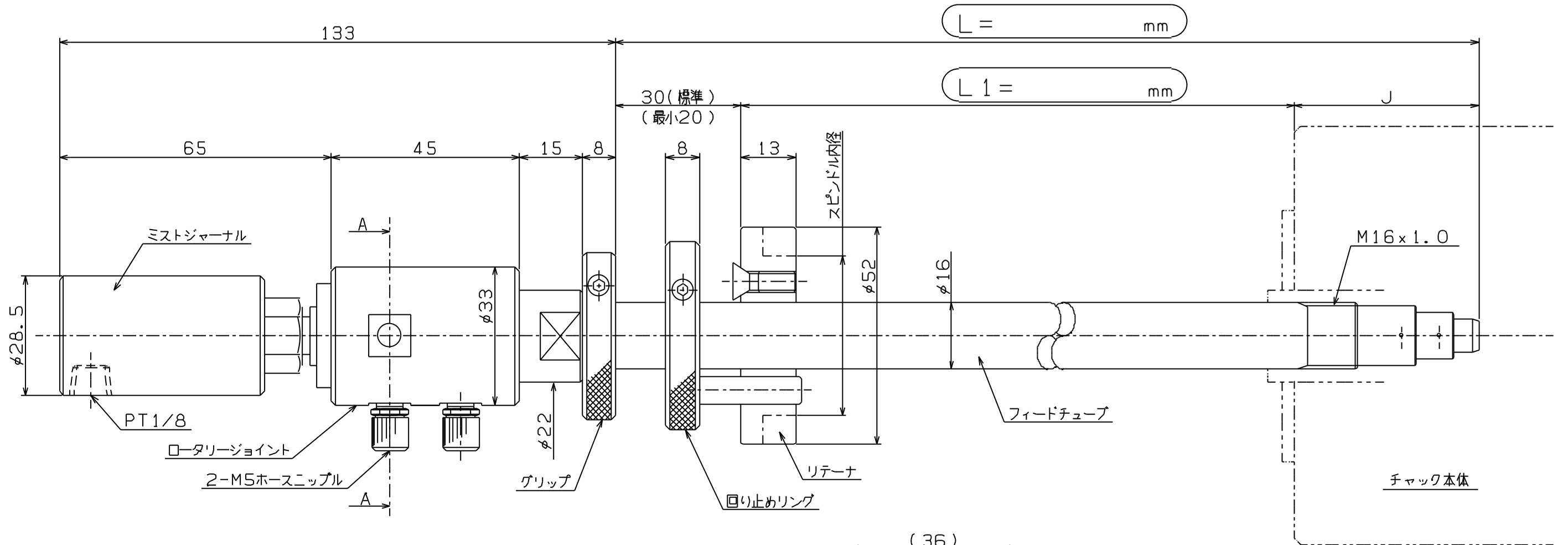


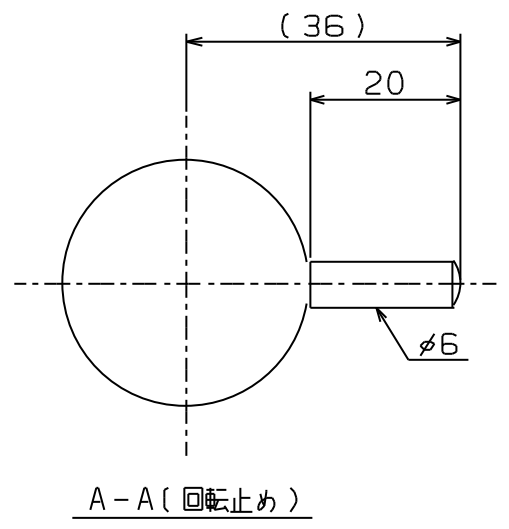
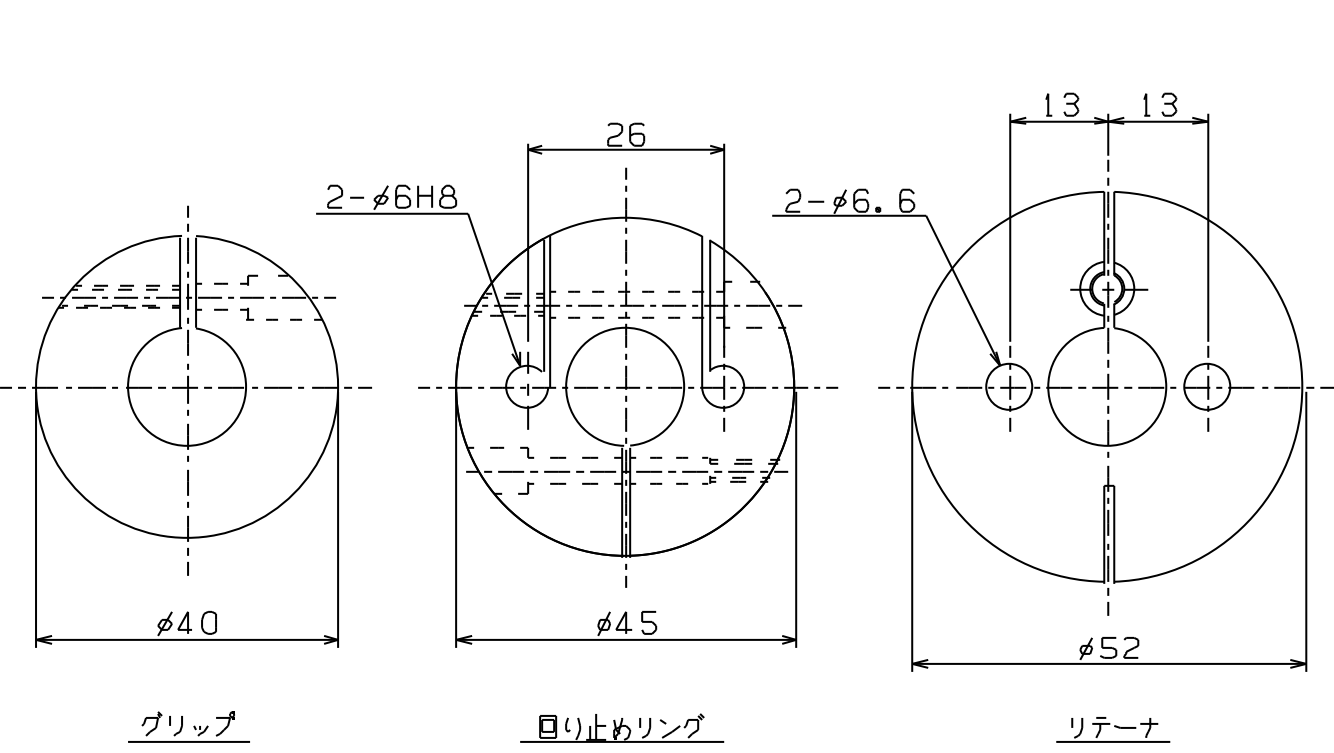
客先	
機種	数量

* ご注文の際は、L又はL1のいずれか必要寸法をご記入下さい。



L = mm

L1 = mm



エアチャック品番	J寸法	エアチャック品番	J寸法
NPC-4TTS-33, 33M	32.5		
NPC-4TTS-43, 43M	32.5		

△						三角法	尺度	材料	処理・硬さ	個数
△						製図年月日	図名		FT-30K	
△						図番・製図	照査	承認	エアフィードチューブ組図	
符号	年月日	変更	記事	担当	承認	仲精機株式会社			図番	品番
									FT300-000-014A	