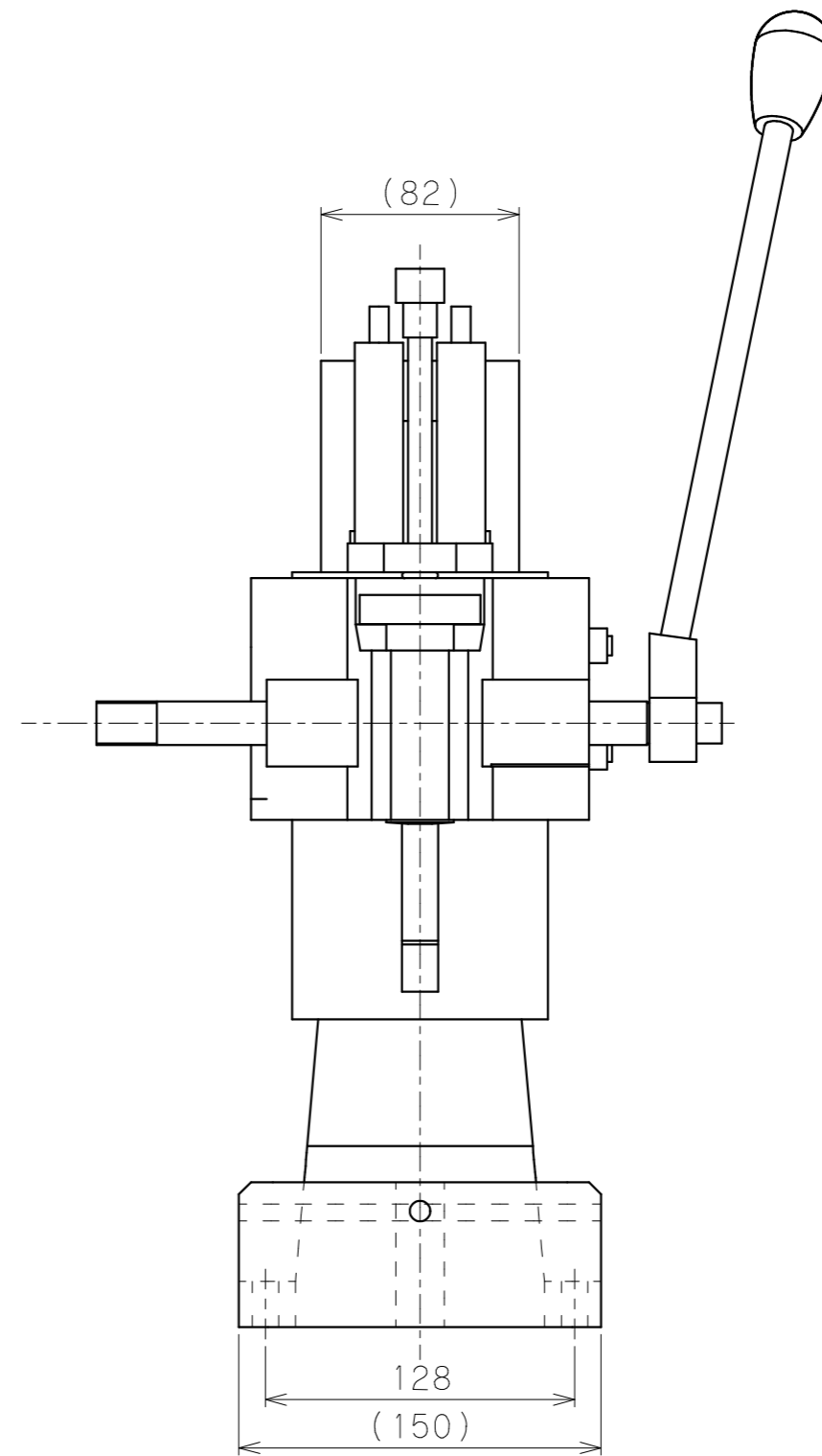
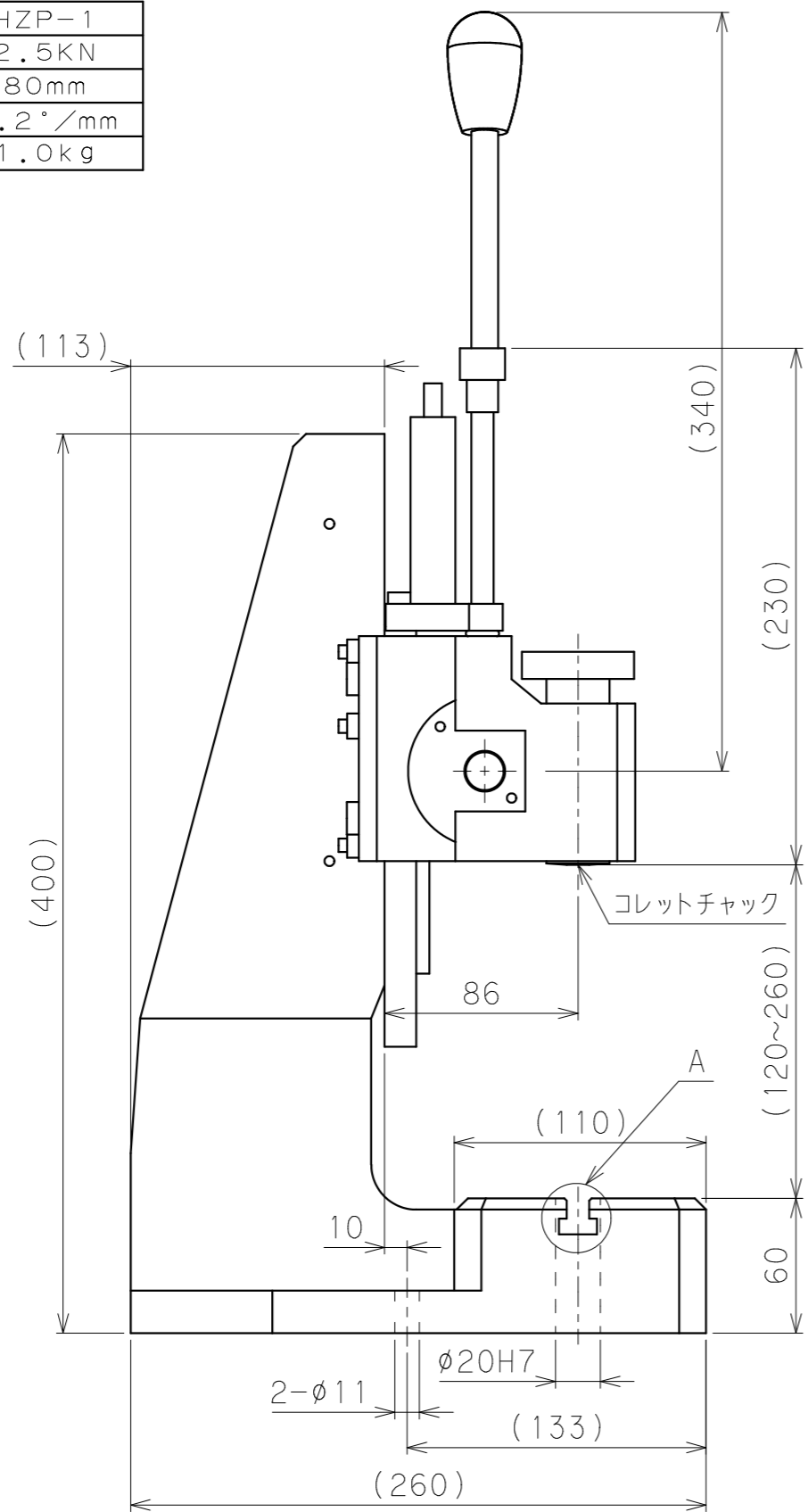


型式	HZP-1
最大推力	2.5kN
推進ストローク	80mm
レバー回転角 ストローク	2.2°/mm
上治具重量	1.0kg



A部詳細2 : 1

