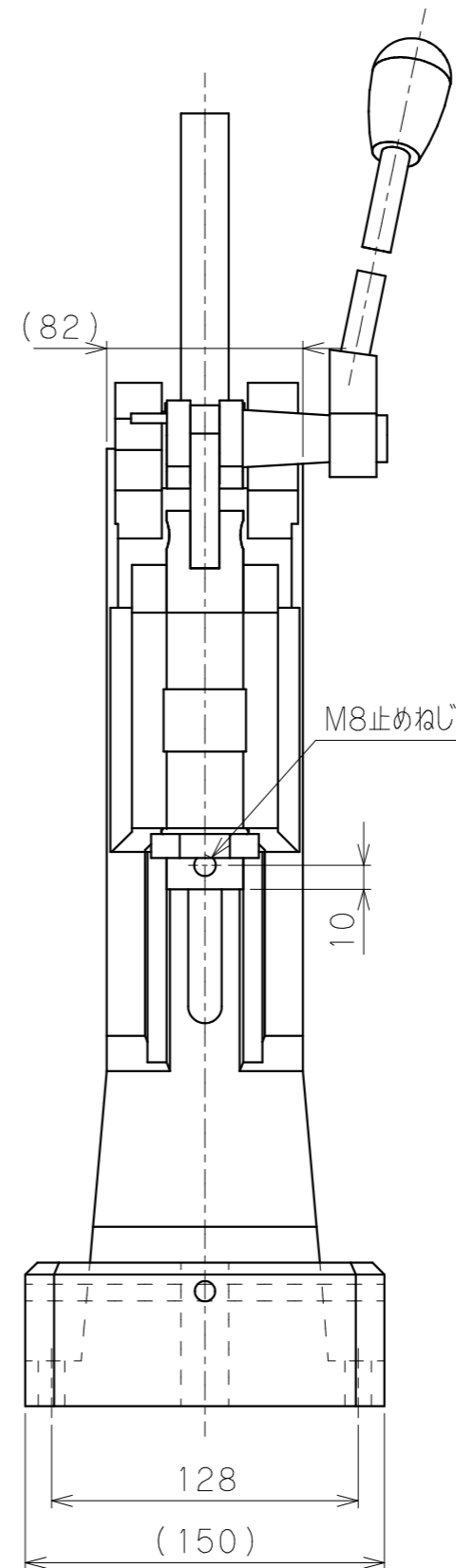
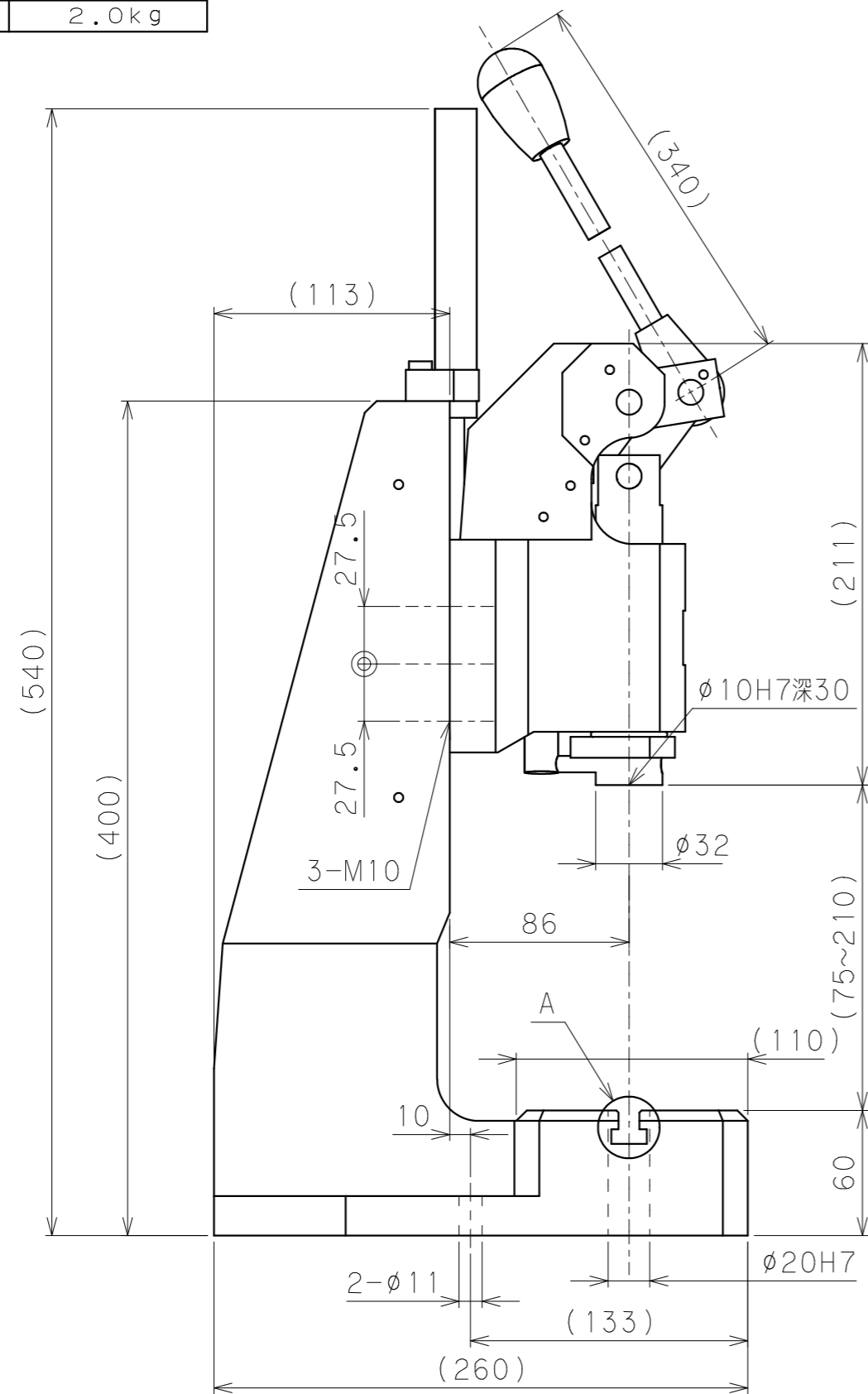


型式	HZP-11
最大推力	12KN
推進ストローク	45mm
レバー作用角	110°
上治具重量	2.0kg



A部詳細2:1

