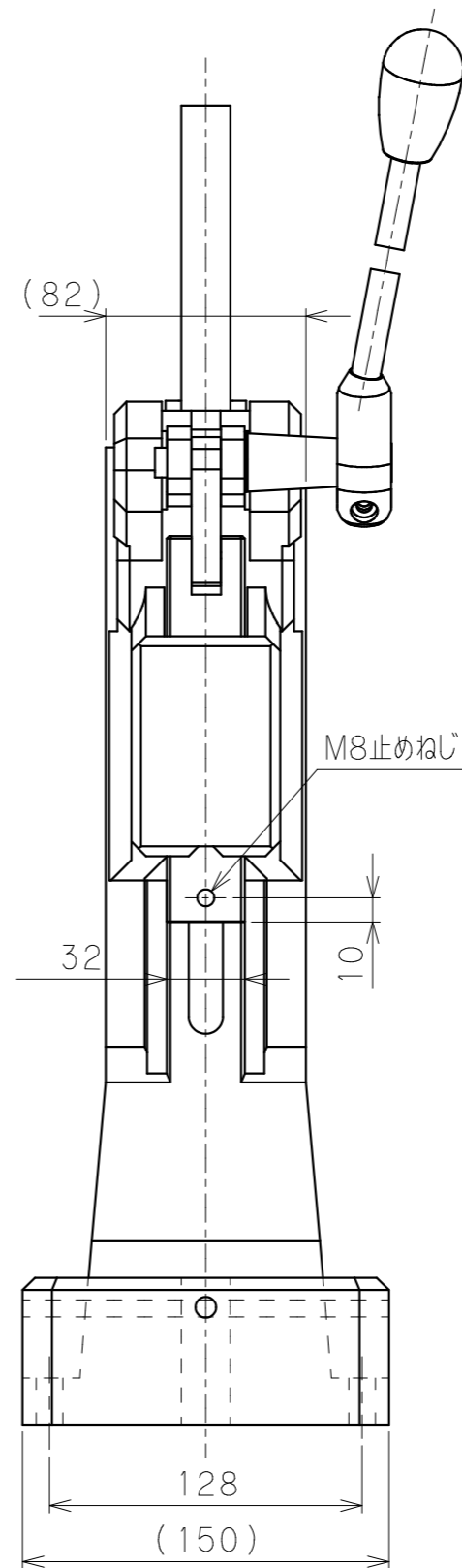
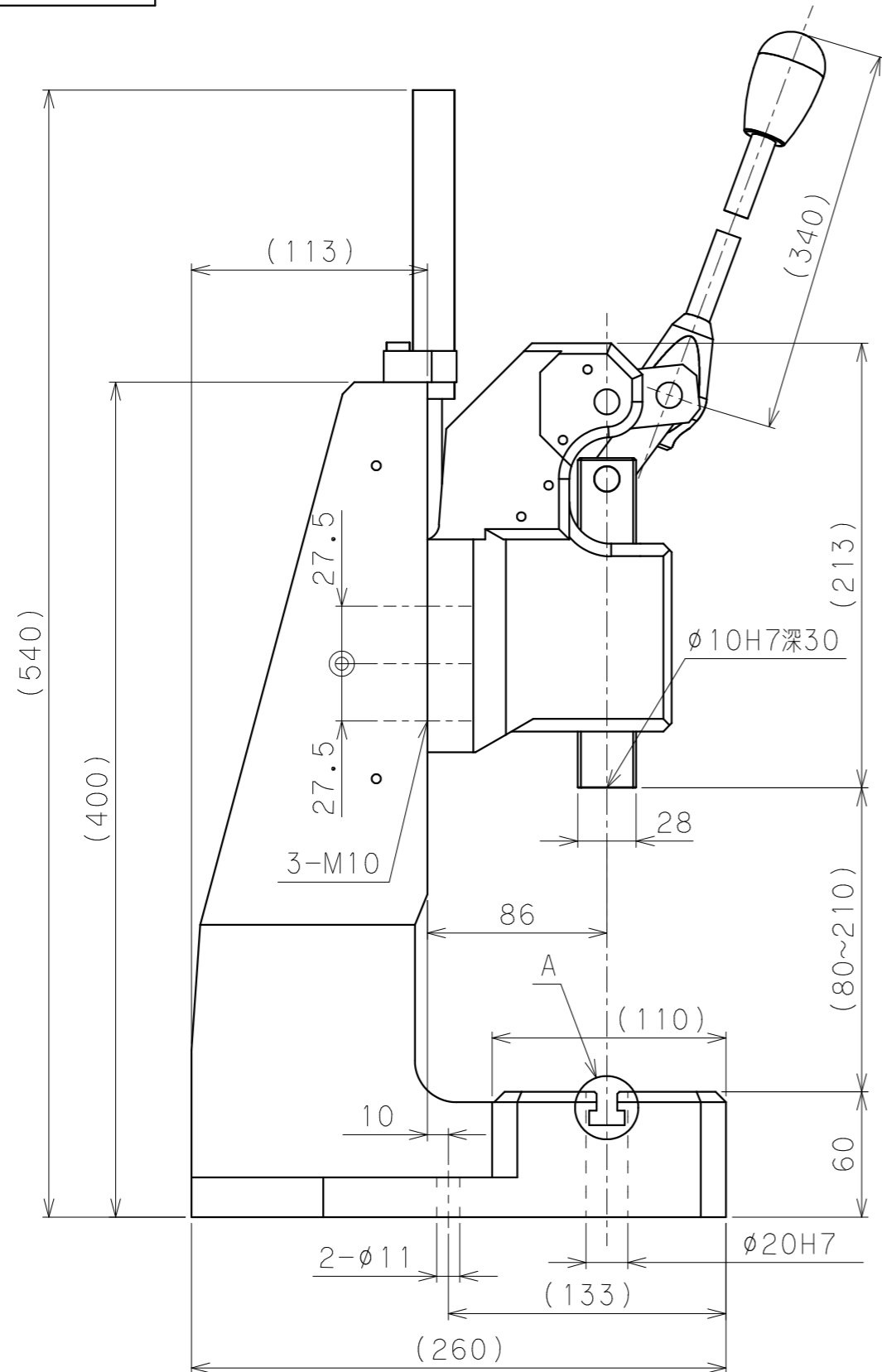


型式	HZP-11V
最大推力	12KN
推進ストローク	45mm
レバー作用角	110°
上治具重量	1.6kg



A部詳細2:1

