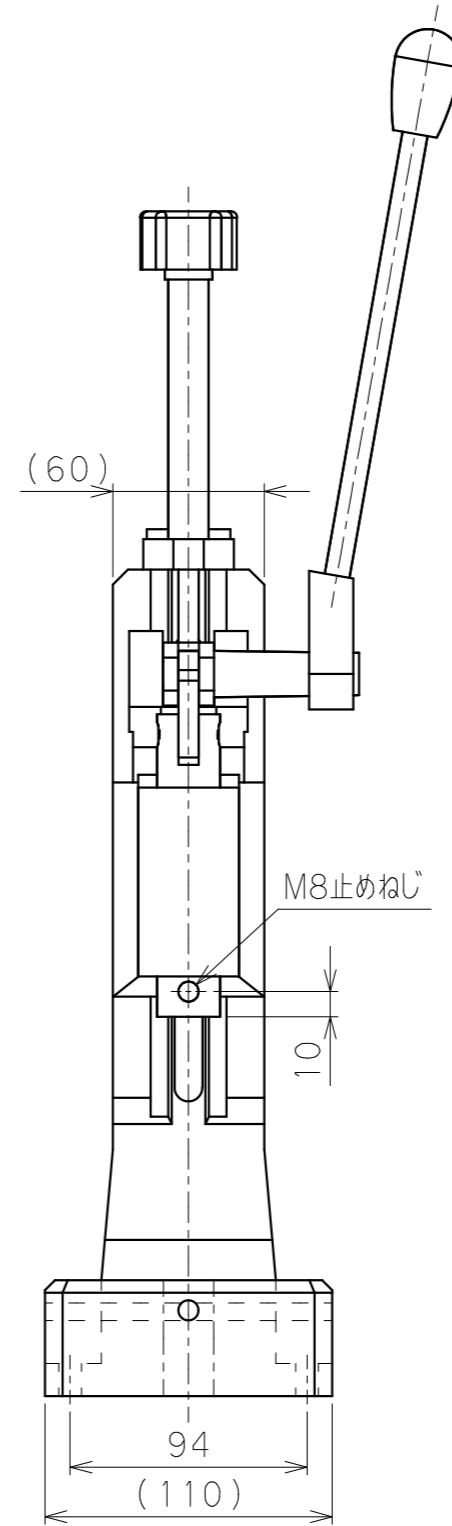
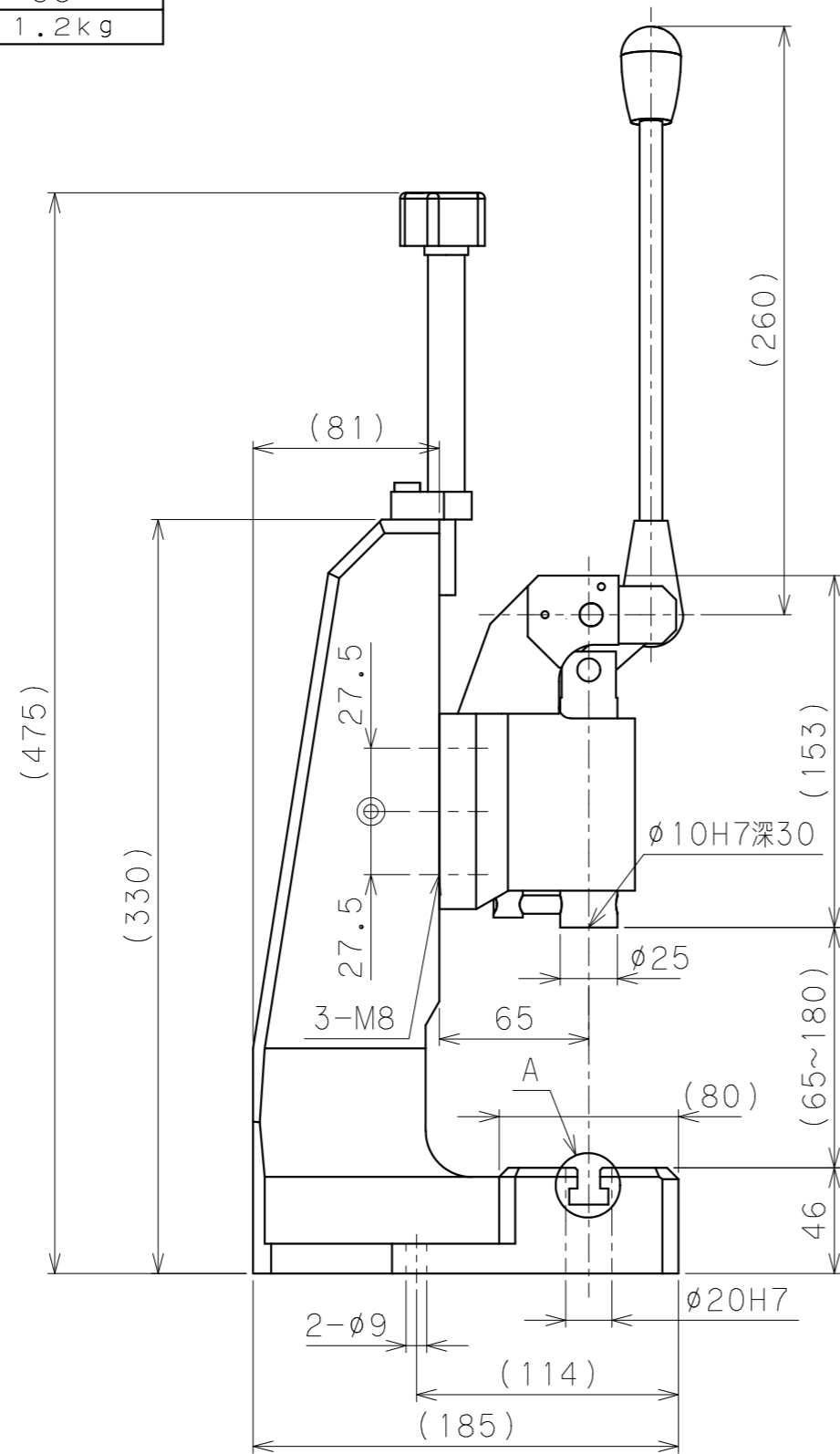


型式	HZP-13
最大推力	5.0kN
推進ストローク	40mm
レバー作用角	95°
上治具重量	1.2kg



A部詳細2:1

