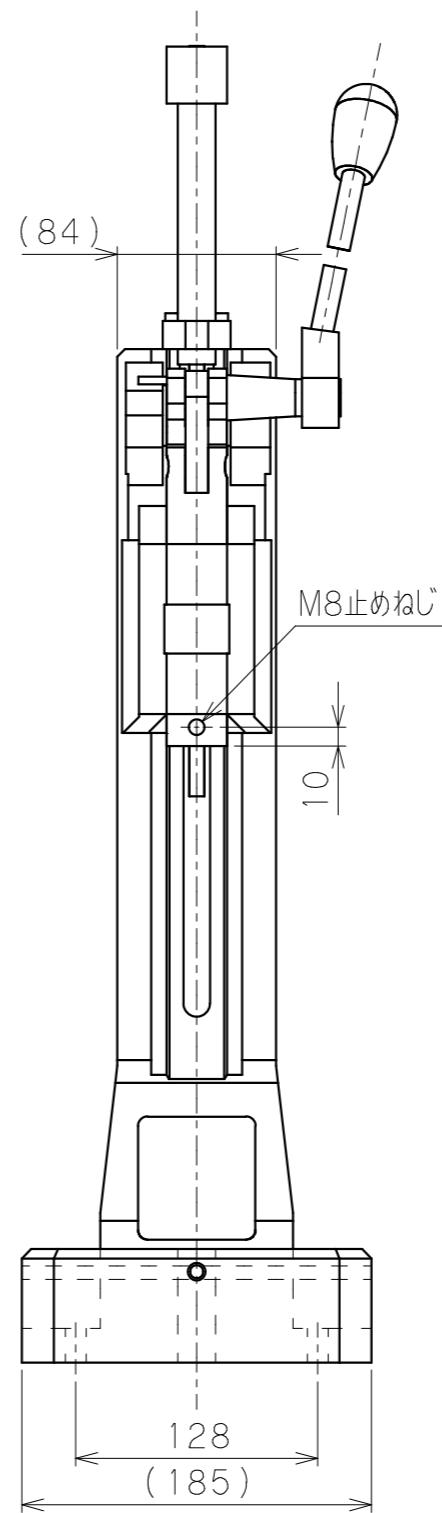
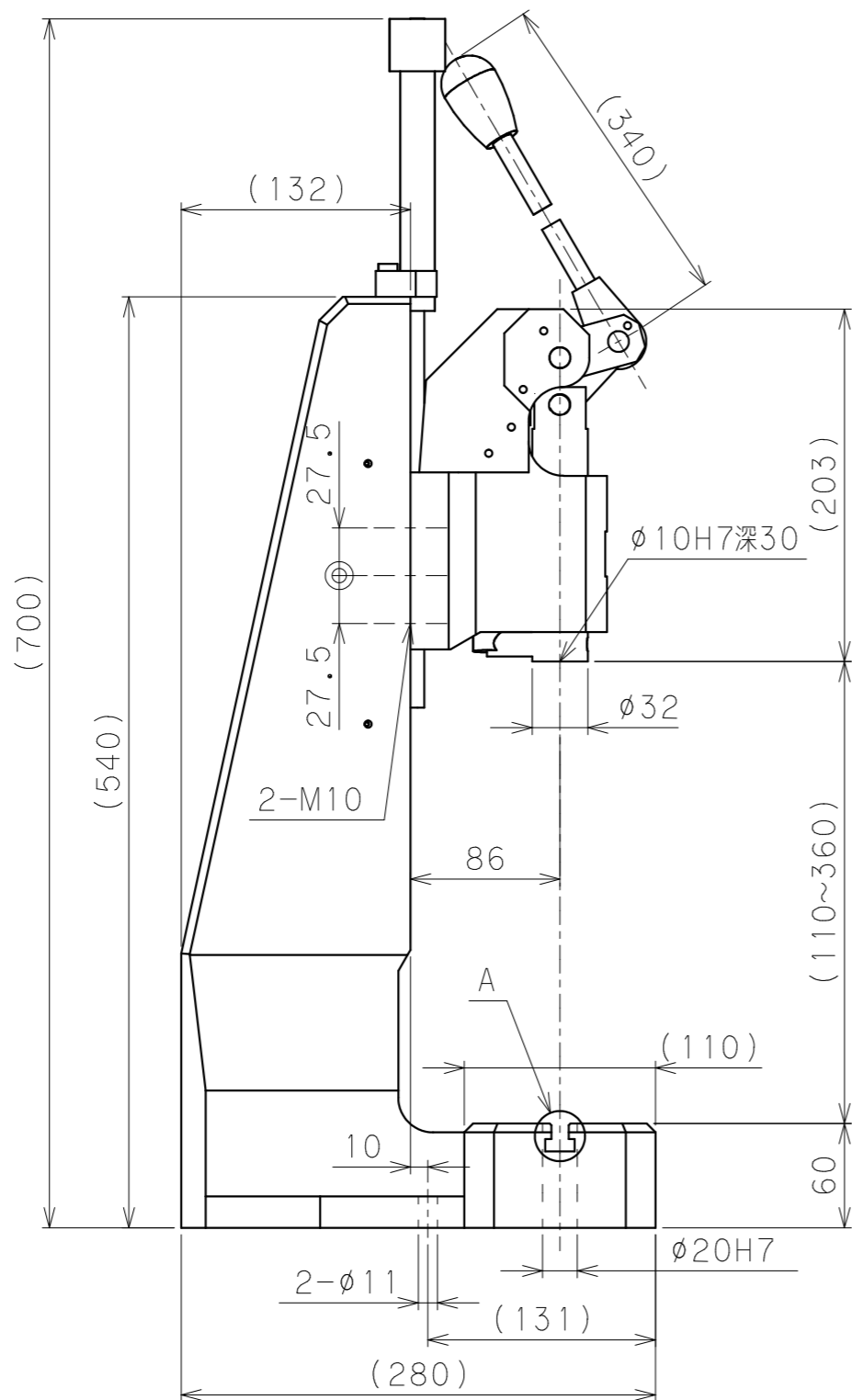


| | |
|---------|--------|
| 型式 | HZP-16 |
| 最大推力 | 12KN |
| 推進ストローク | 60mm |
| レバー作用角 | 125° |
| 上治具重量 | 1.5kg |



A部詳細2 : 1

