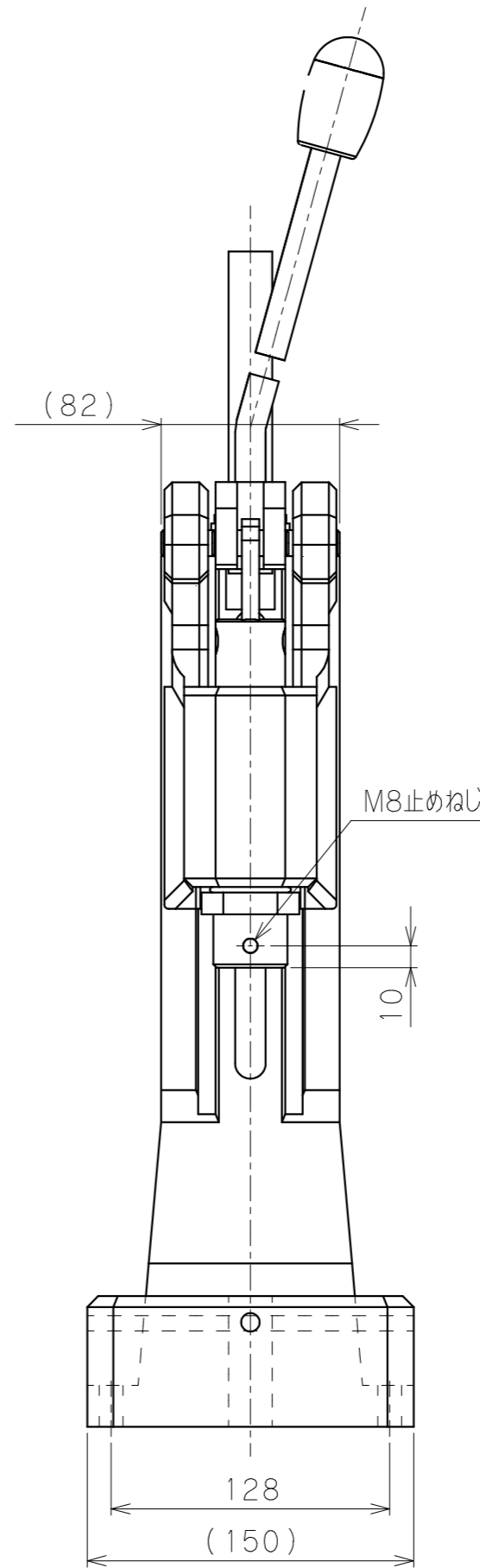
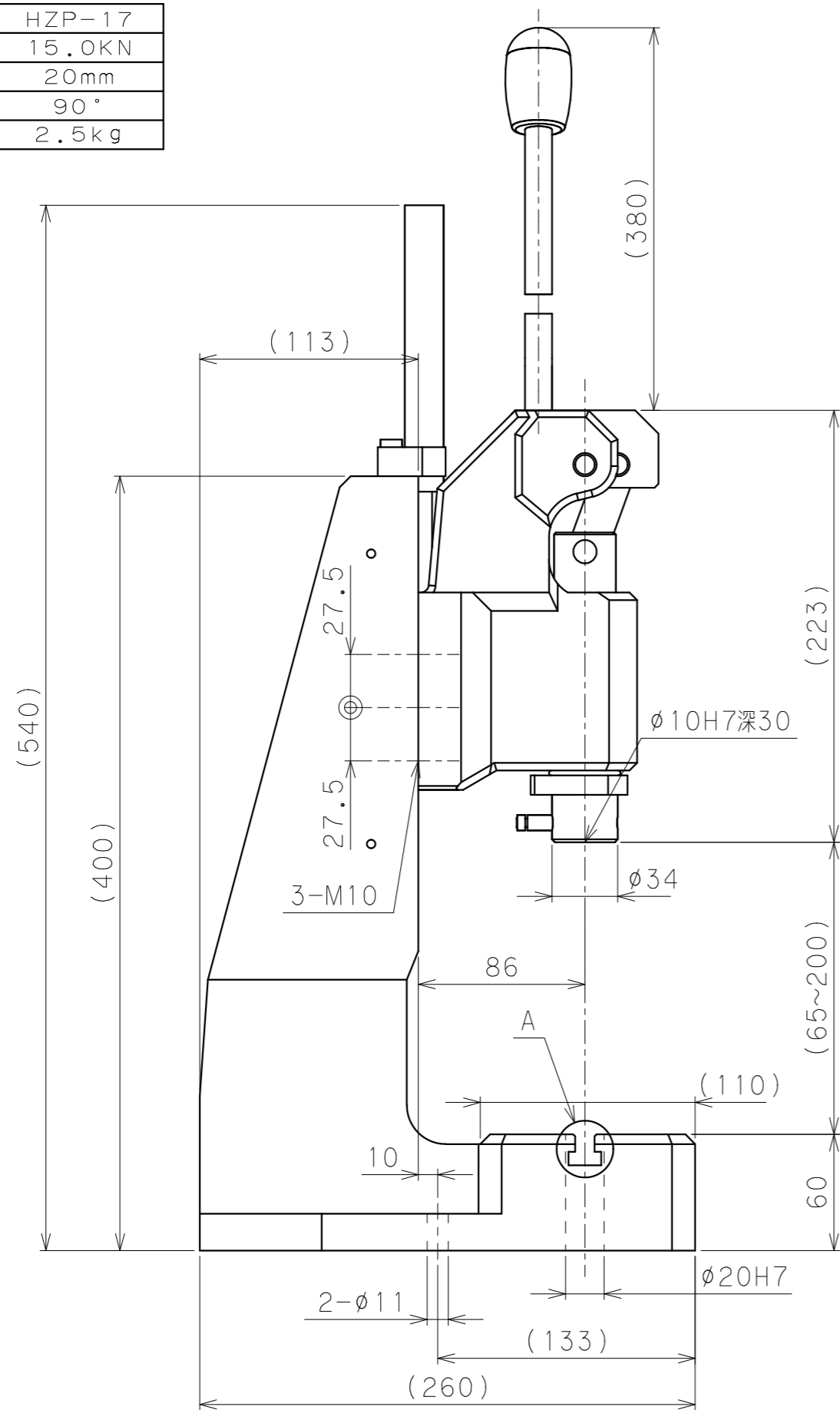
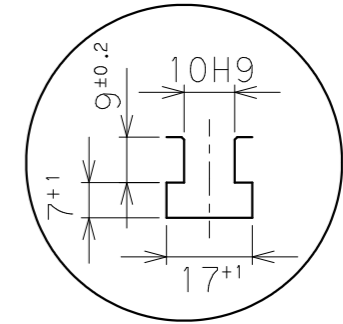


型式	HZP-17
最大推力	15.0kN
推進ストローク	20mm
レバー作用角	90°
上治具重量	2.5kg



A部詳細2:1



M8止めねじ



128

(150)