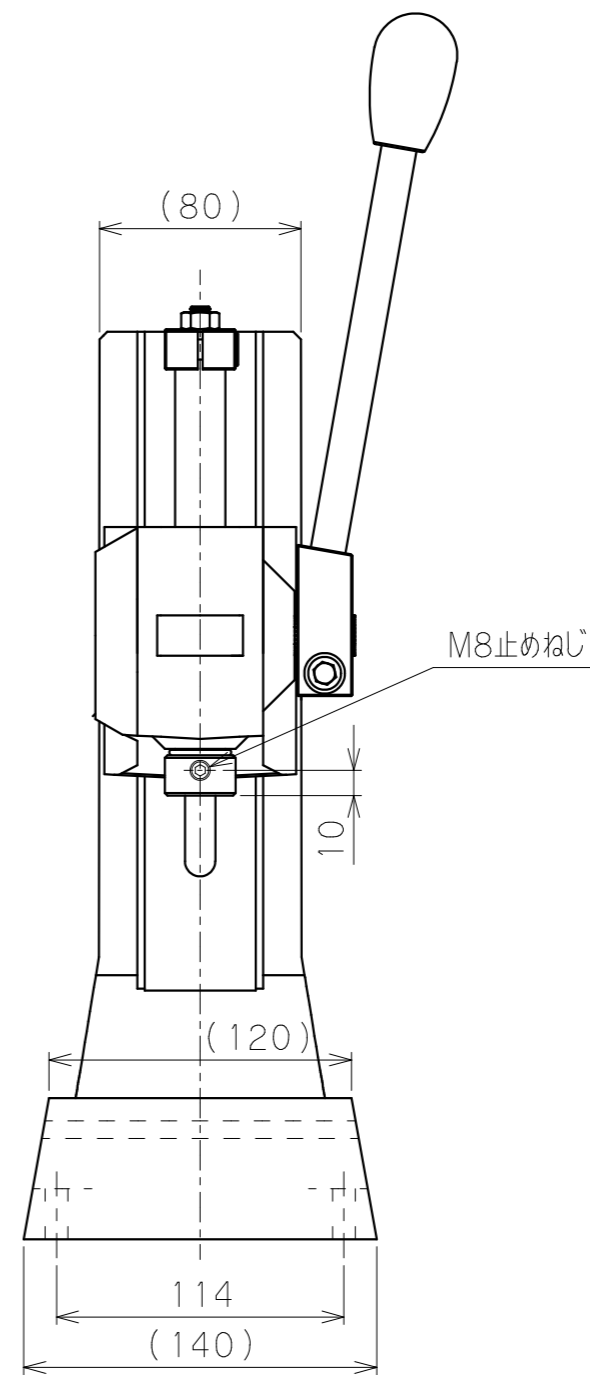
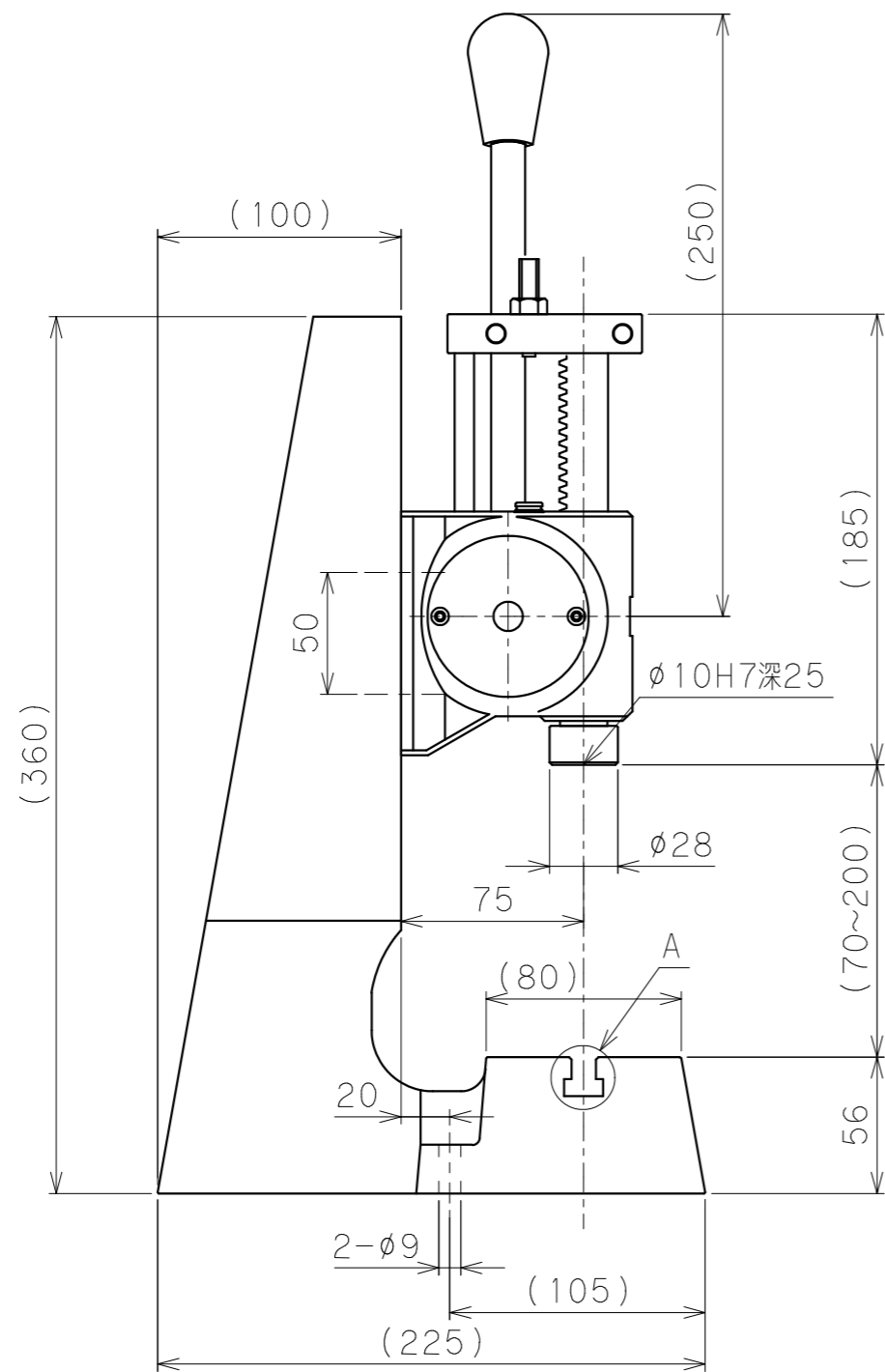


型式	NH202
最大推力	2.0kN
推進ストローク	60mm
レバー回転角	2.25°/mm
上治具重量	2.0kg



A部詳細2:1

