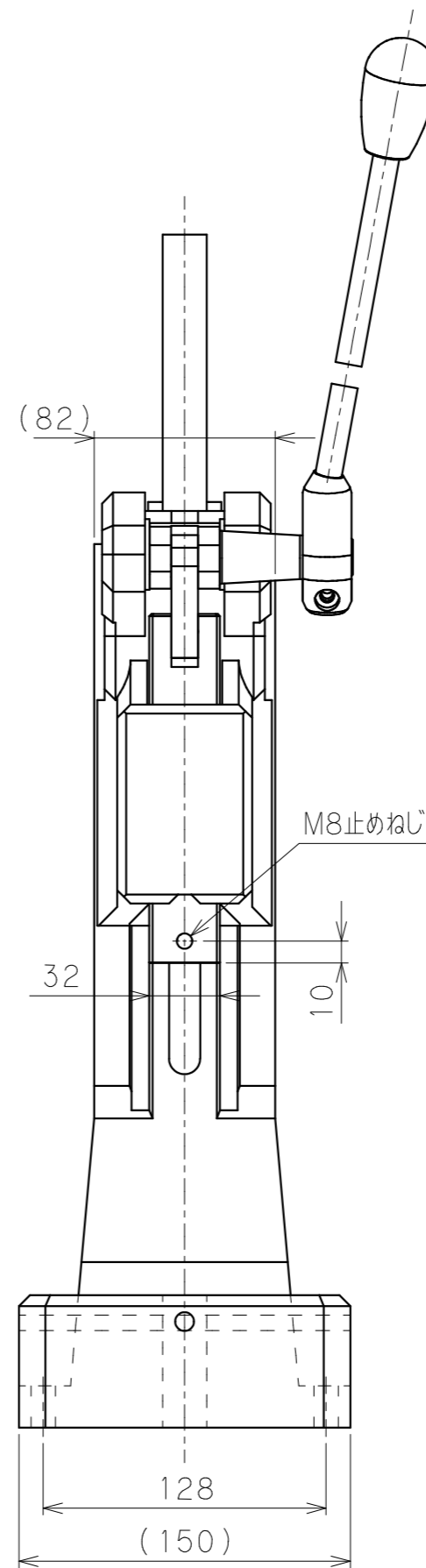
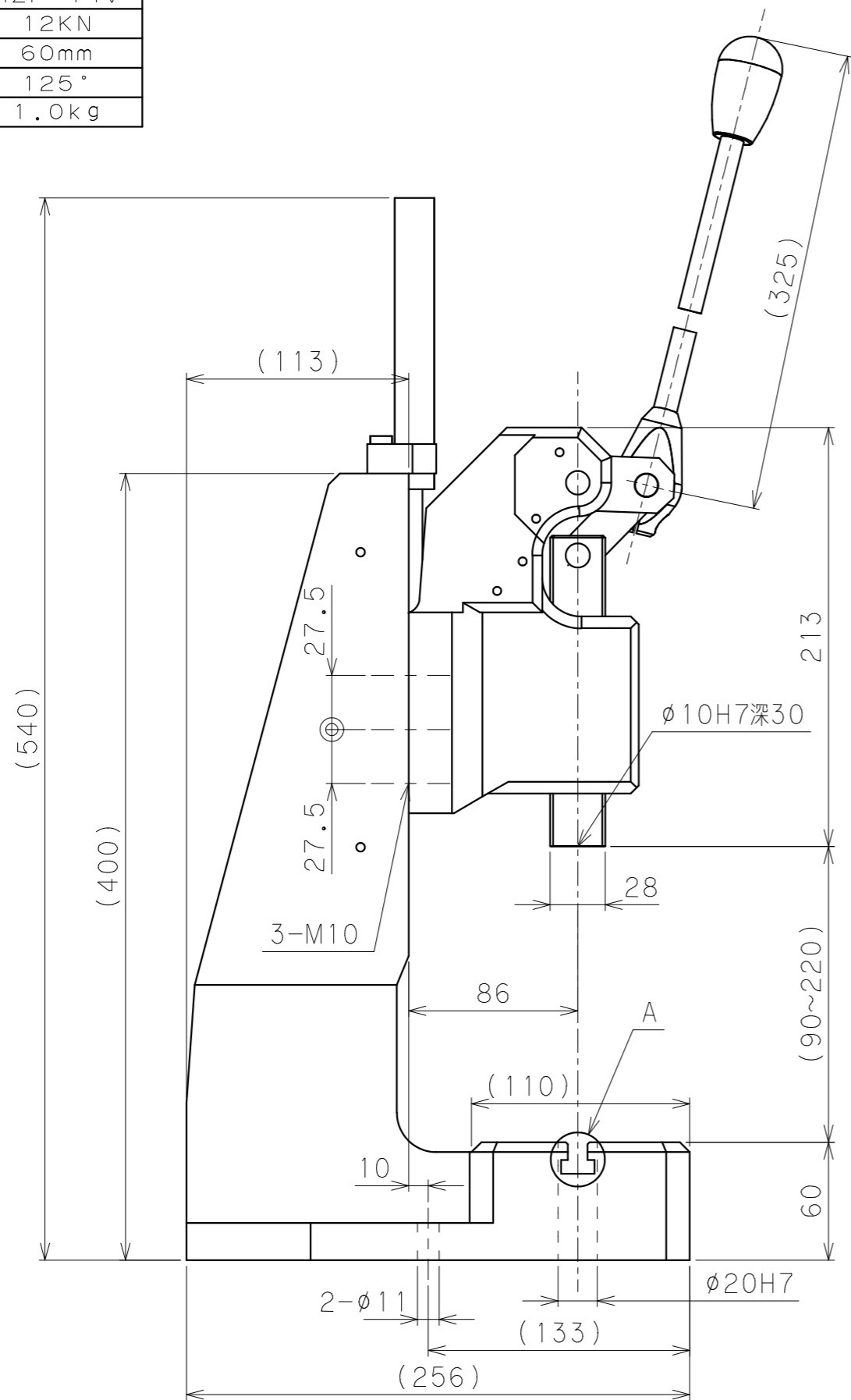


型式	HZP-14V
最大推力	12KN
最大推進ストローク	60mm
レバー作用角	125°
上冶具重量	1.0kg



A部詳細2 : 1

