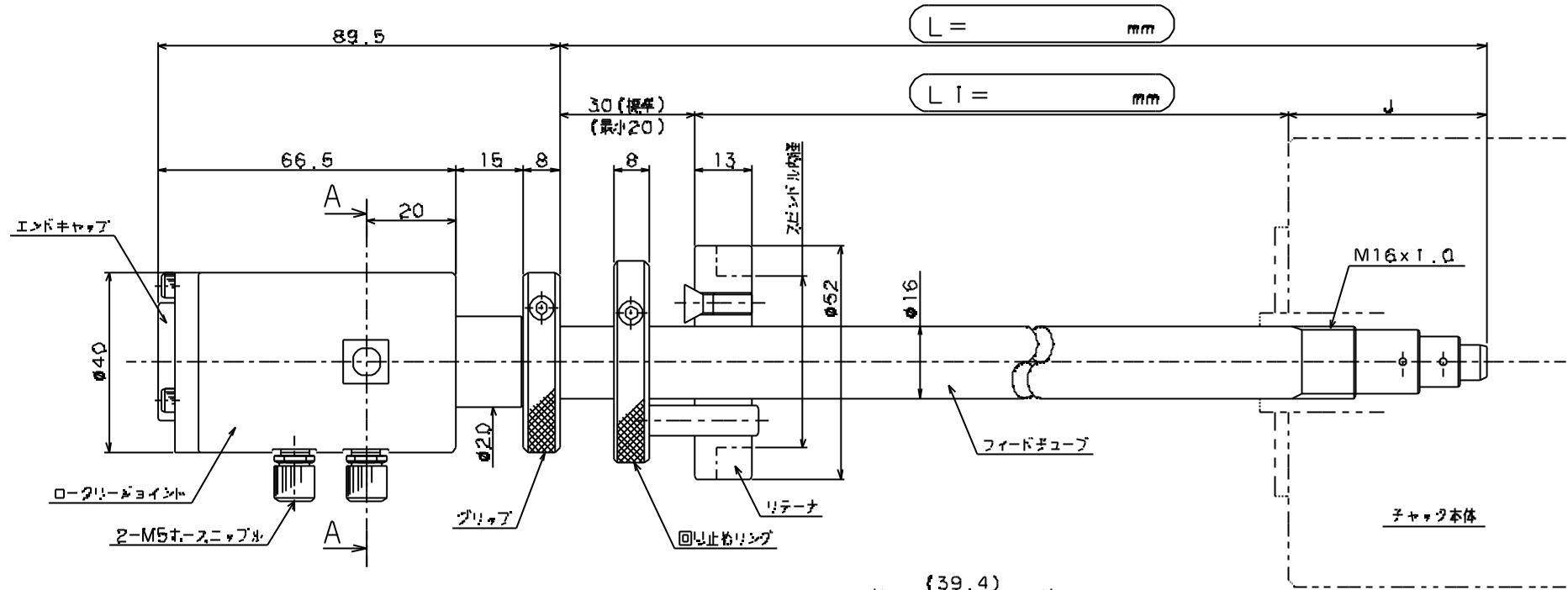


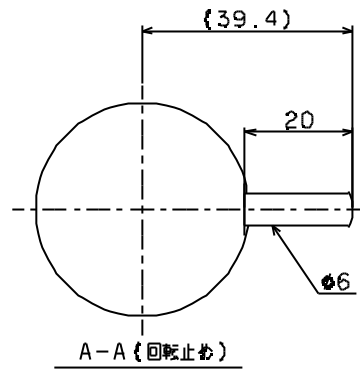
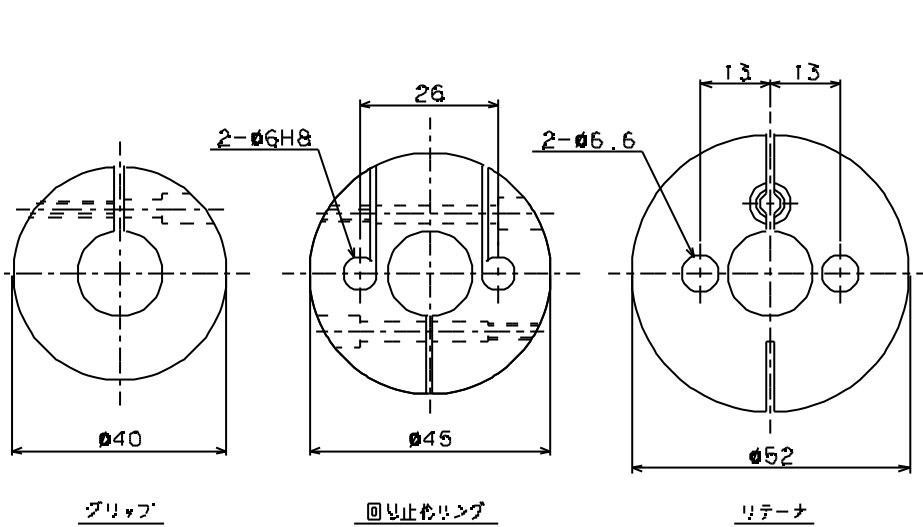
客先	
機種	数量

* ご注文の際は、L又はL↑のいずれが必要寸法をご記入下さい。



L = mm

L↑ = mm



エアチャック品番	↓寸法	エアチャック品番	↓寸法
NPC-4TTS-33.33M	32.5		
NPC-4TTS-43.43M	32.5		

△					三	尺度	材料	処理・硬さ	個数
△					角				
△					法				
符号	年月日	変更	原	記	事	担当	承認	製図年月日	製図・影写
								原	名
								製	FT日-30
								図	エアフィードチューブ組図
								製	品番
								図	FT300-000-018A
								製	
								図	

仲精機株式会社 FT300-000-018A