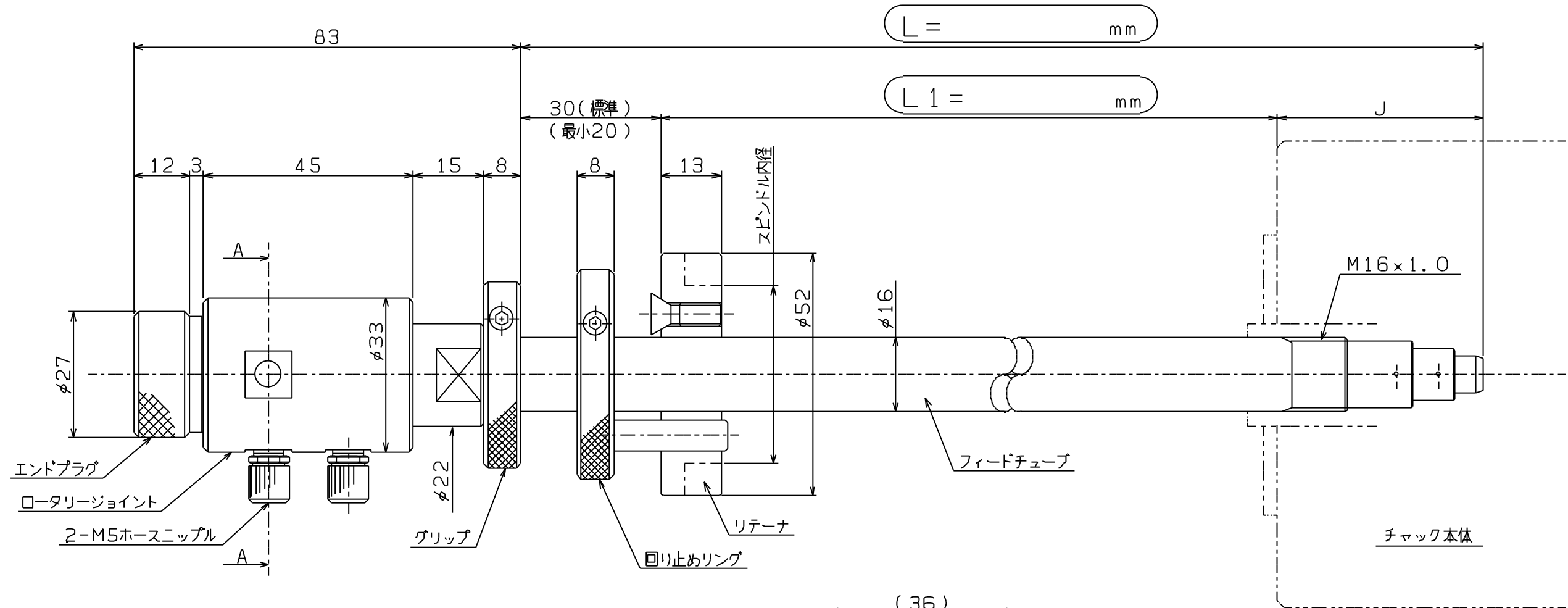


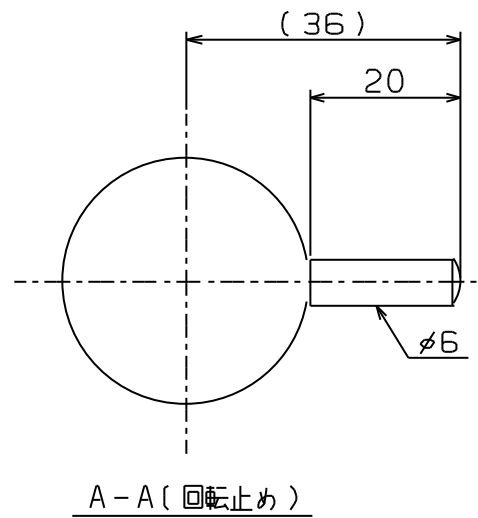
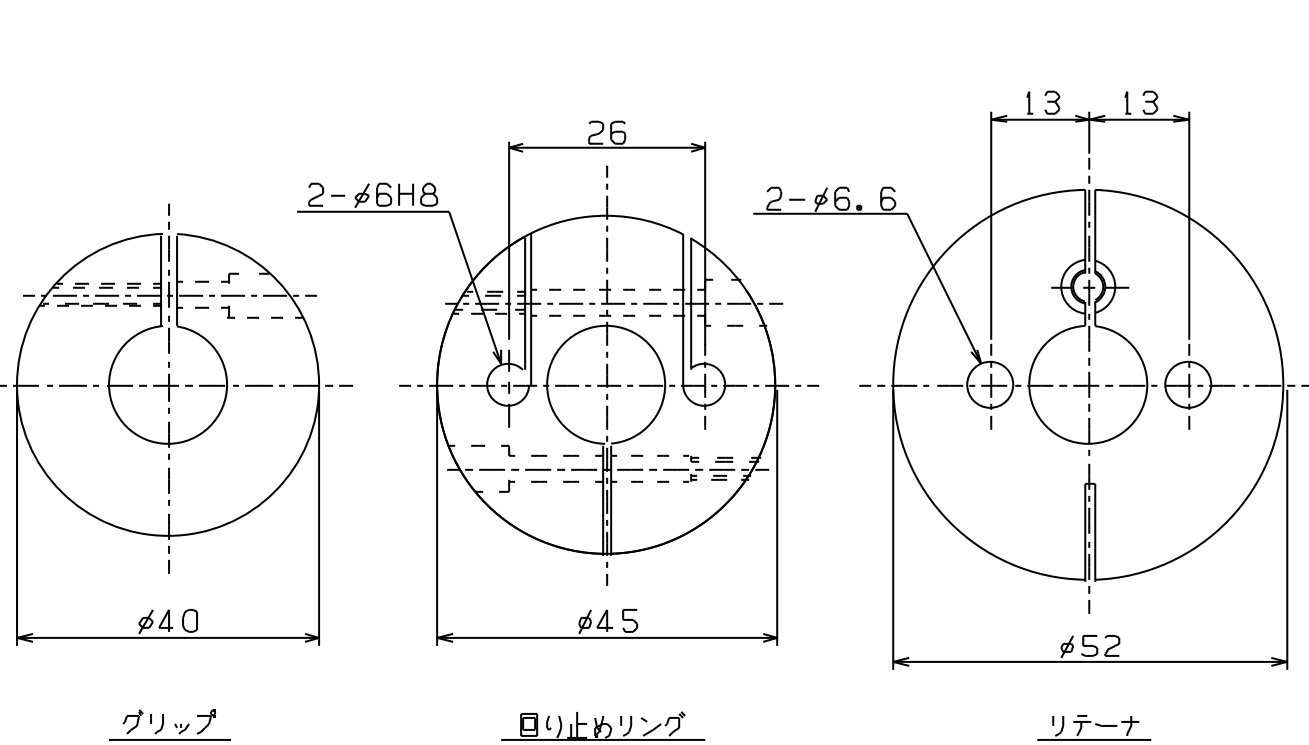
客先	
機種	数量

\* ご注文の際は、L又はL1のいずれが必要寸法をご記入下さい。



L = mm

L1 = mm



エアチャック品番	J寸法	エアチャック品番	J寸法
NPC-4TTS-33, 33M	32.5		
NPC-4TTS-43, 43M	32.5		

△					三角法	尺度	材料	処理・硬さ	個数
△					製図年月日	図名			
△					図+製図	照査	承認	FT-30	
符号	年月日	変更	記事	担当	承認	エアフィードチューブ組図			
仲精機株式会社							図番	FT300-000-010A	品番