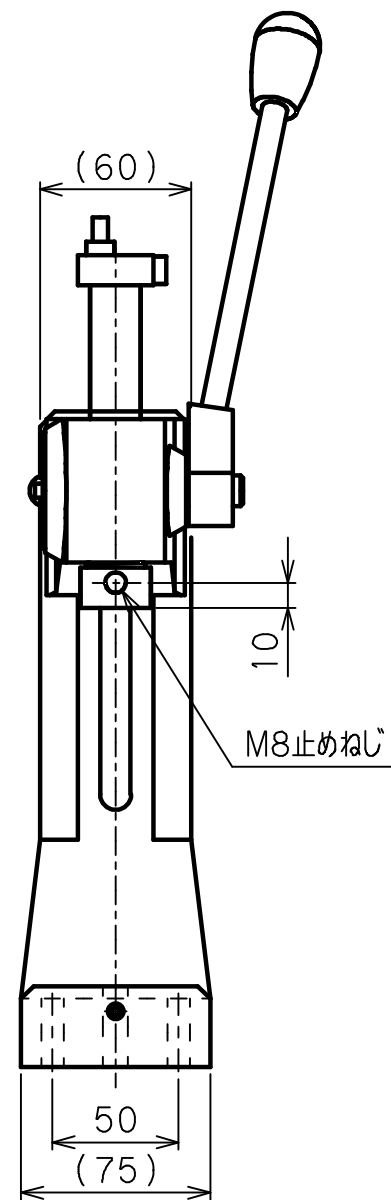
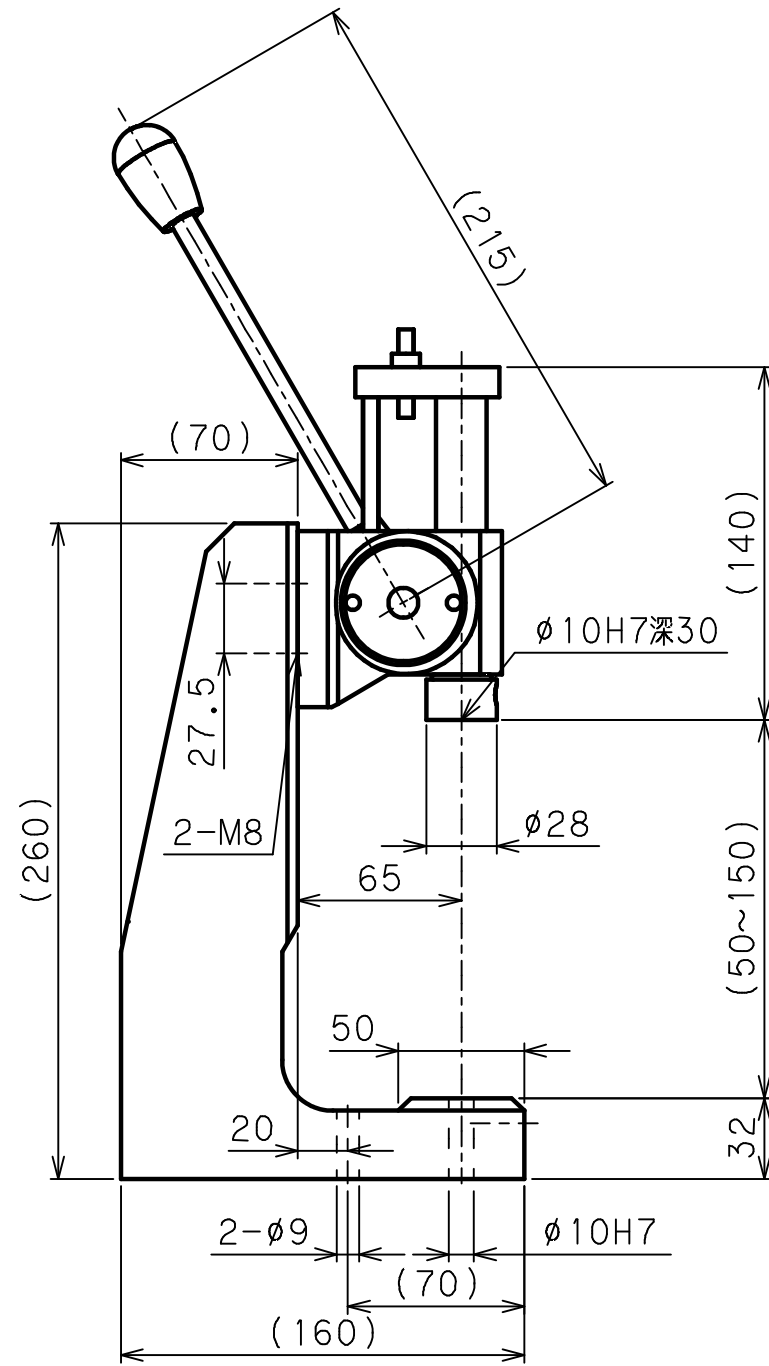


型式	HZP-4
最大推力	1.6kN
推進ストローク	40mm
レバー回転角 ストローク	4.1°/mm
上治具重量	1.5kg



型式	HZP-4R
最大推力	1.6KN
推進ストローク	17~40mm
レバー回転角 ストローク	4.1°/mm
上治具重量	1.0kg

